

ARCHIMEDE Intelligenter Lagerwagen (Cart)

Verwenden Sie die gleichen Regale des Archimede-Systems.
Jede Position ist mit einem Sensor und einer eigenen RGB-LED ausgestattet.

Es ist möglich, Regale für alle Arten von SMD-Bauteilen zu verwenden, sowohl in Rollen (7", 10", 13" und 15") als auch in Trays oder lose.

Konfigurieren Sie Ihren Cart nach Bedarf für gängigen Typen Ihrer Produktionschargen.



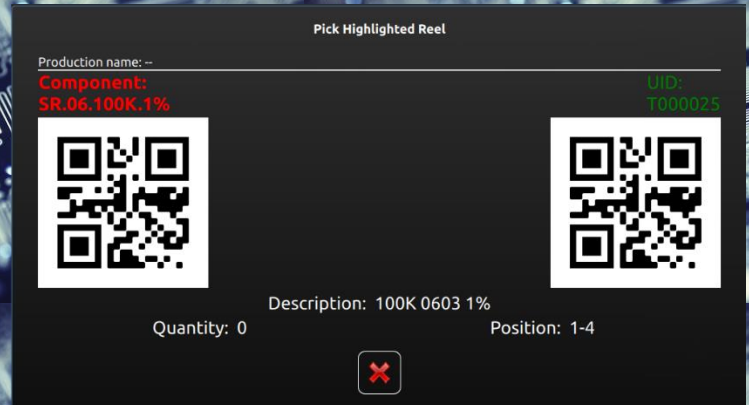
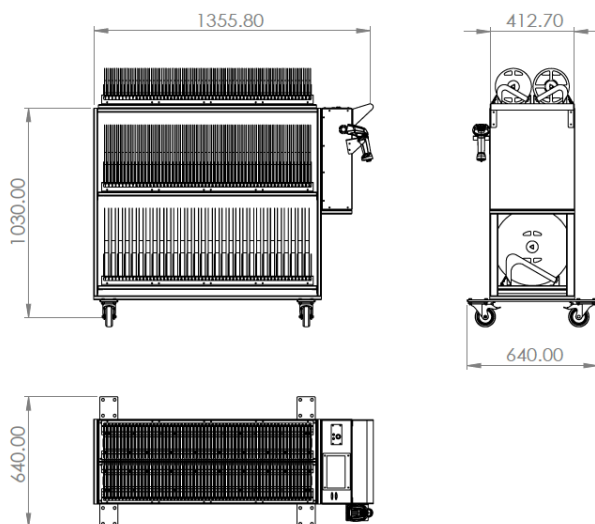
EINFACH UND SCHNELL

ÜBERTRAGUNG VOM ARCHIMEDE-SYSTEM

1. Erstellen Sie die Liste der zu entnehmenden Komponenten aus der Verwaltungssoftware Archimede oder laden Sie eine zuvor erstellte Produktion
2. Senden Sie die Abholanfrage an das System
3. Wählen Sie für jeden Schrank, der die abzuholenden Rollen enthält, die Transfermethode und geben Sie Ihren Lagerwagen als Zielort an
4. Nehmen Sie die Komponenten von den durch die LEDs angezeigten Positionen und platzieren Sie sie in einer beliebigen freien Position des Wagens, die mit ihrem Typ kompatibel ist

STELLEN SIE IHRE FEEDER EIN

1. Wenn der Wagen in den Rüstbereich gebracht wurde, wählen Sie die Liste der Komponenten aus, die in die Zuführungen eingelegt werden sollen
2. Wählen Sie den Komponentenübertragungsmodus (gesamt oder sequentiell)
3. Im sequentiellen Modus werden die Komponenten einzeln beleuchtet und auf dem „Warenkorbbildschirm“ können die Informationen jeder Rolle auch im QR-Code-Format angezeigt werden. Wenn ein Barcode-Lesegerät mit der Software Ihrer P&P-Maschine verbunden ist, ist es auf diese Weise möglich, den Komponentencode / die UID einzugeben und direkt vom Display abzulesen, wodurch Fehler bei der Maschineneinrichtung vermieden werden.



BARCODES AUF DER WAGENANZEIGE - ZUM SCHNELLEN EINRICHTEN DER P&P-FEEDER

Scannen Sie Barcodes direkt von der Wagenanzeige, um die Einrichtung der Feeder für die Produktion zu beschleunigen und den Prozess zu starten – fehlerfrei!!

